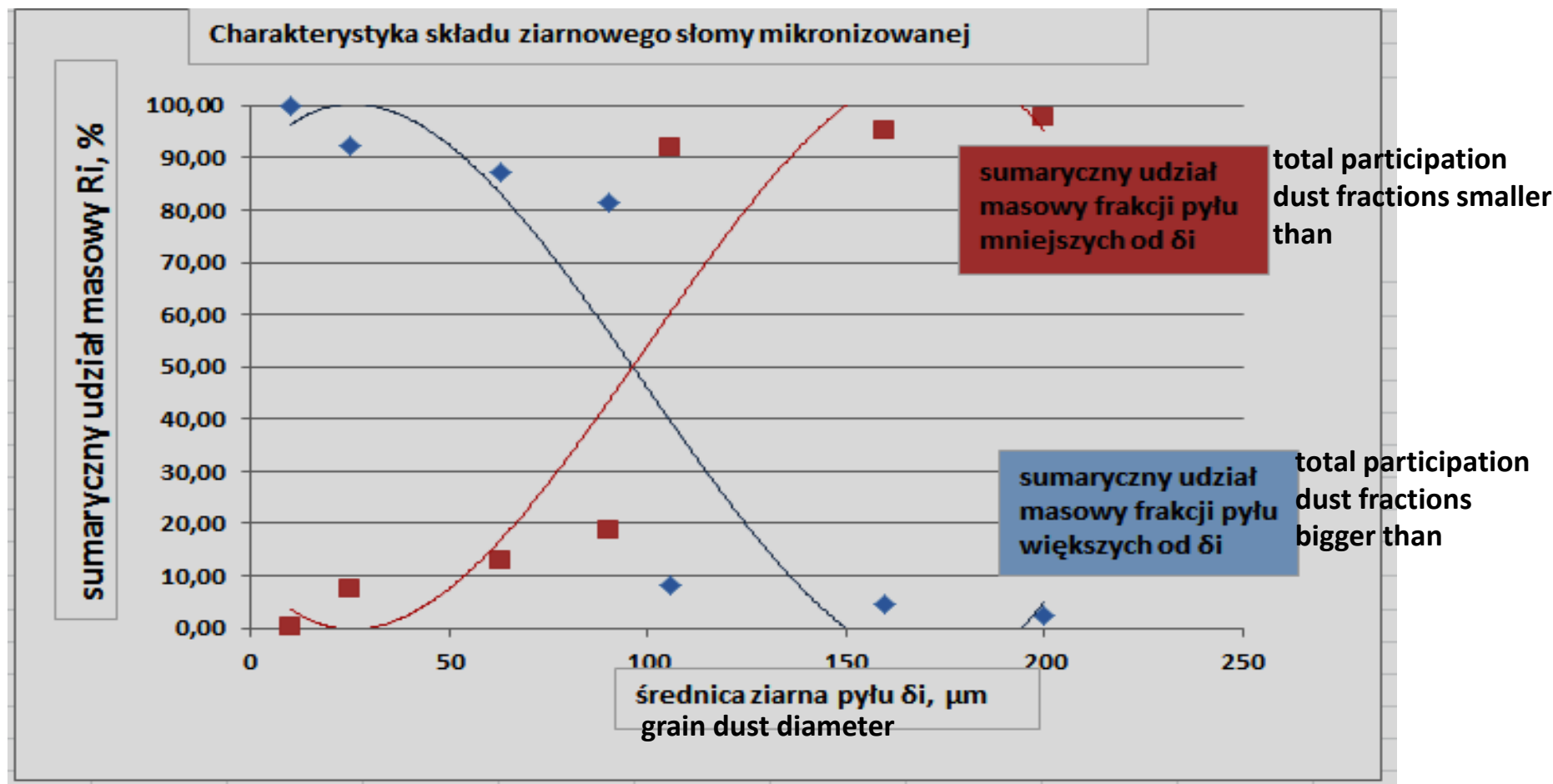
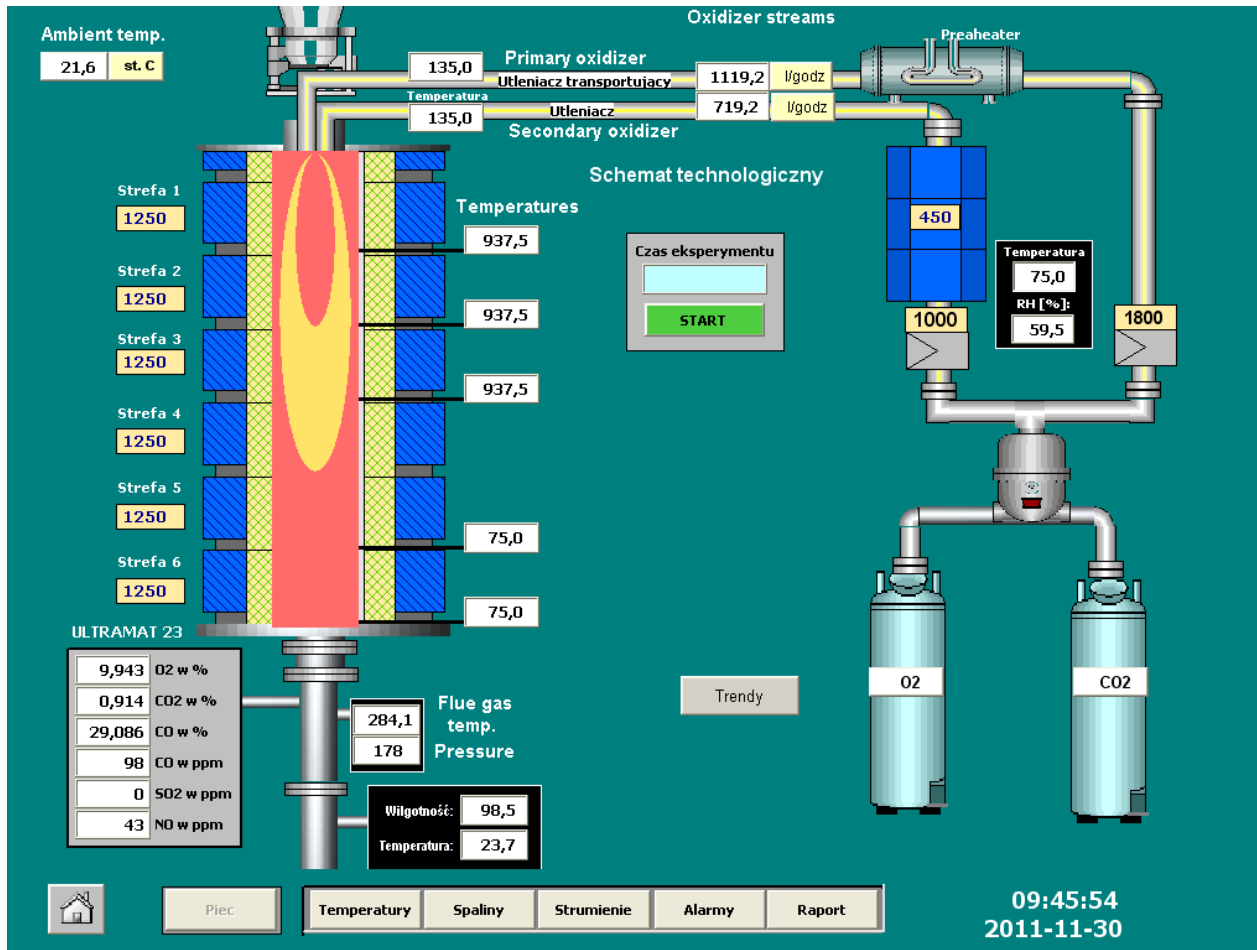


Characterization of grain composition of micronized straw



Testy emisji ze spalania mikro-słomy

Tests of emissions from the combustion of micro-straw



Właściwości paliwa - analizy chemiczne i fizyczne paliwa

Fuel properties - physical and chemical analysis of fuel

Fuel	M ^{AR}	A ^{AR}	HHV ^{AR}	LHV ^{AR}	VM ^{AR}
	%	%	MJ/kg	MJ/kg	%
Straw	5,88	2,98	18,01	16,72	77,96

Straw	5,88	2,79	19,05	17,79	75,2
-------	------	------	-------	-------	------

Fuel	C ^{daf}	H ^{daf}	N ^{daf}	S ^{daf}
	%	%	%	%
Straw	47,54	5,78	0,69	0,07
Straw	49,86	5,96	0,41	0,06

Emisja ze spalania w zaleznosci od nadmiaru powietrza

Emissions from the combustion depending on the excess air

